

DESIGN RENZO SERAFINI



Niuda tavolo

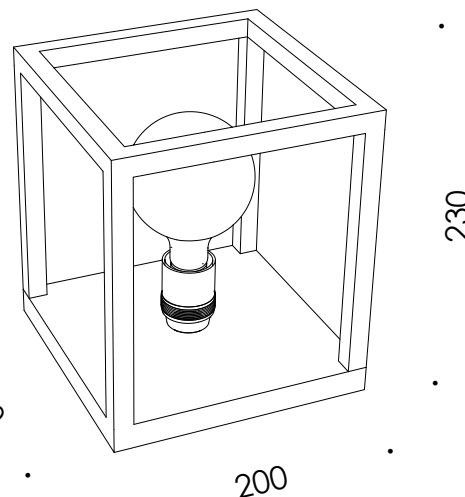
TAVOLO TABLE




DESCRIZIONE DESCRIPTION

corpo in ferro nero con saldature smerigliate, completa di dimmer con cavo di alimentazione nero calzato

black iron with sanded welds, dimmer included, electric wire covered



LAMPADA / ATTACCO
LAMP/ LAMP HOLDER

 E27 230V

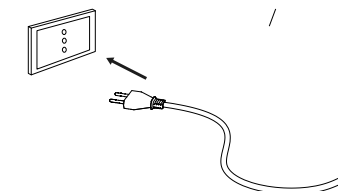
COD. FINITURA 50.009.3
ferro nero / black iron

MATERIALE ferro / iron

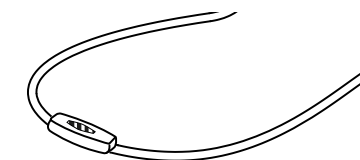
COD. FINITURA 50.009.6
corten / corten

MATERIALE ferro / iron

ISTRUZIONI DI MONTAGGIO ASSEMBLY INSTRUCTION



- ① **inserire la spina di alimentazione in presa di corrente**
insert the power plug into the power outlet



- ② **spingere il pulsante per accendere; tenere premuto il pulsante per variare l'intensità**
push the button to switch on; keep the button pressed to change the intensity

***lampadina non inclusa**

***bulb not included**