

DESIGN **RENZO SERAFINI**

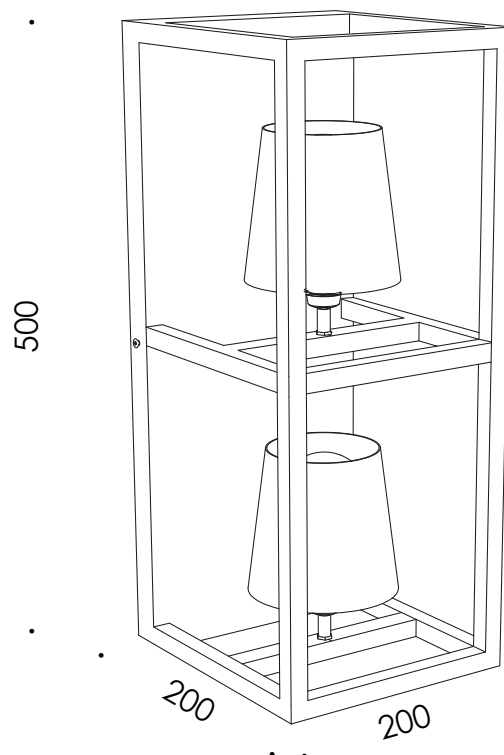


DESCRIZIONE DESCRIPTION

corpo in ferro nero, saldature smerigliate, doppio attacco con piccolo paralume conico bianco caldo

black iron with sanded welds, double connection with small warm white conical lampshade

**Torre
parete**

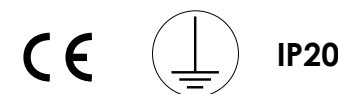


COD. ART.70.059


FINITURA **ferro nero** / black iron

MATERIALE **ferro** / iron

PARETE/SOFFITTO WALL/CEILING



LAMPADA / ATTACCO
LAMP/ LAMP HOLDER

 E14 230V

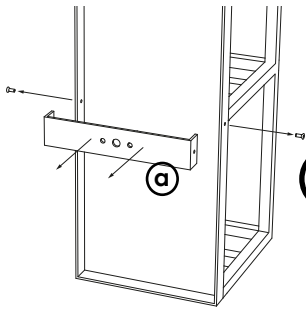
***lampadina non inclusa**
*bulb not included

Torre parete

ISTRUZIONI DI MONTAGGIO ASSEMBLY INSTRUCTION

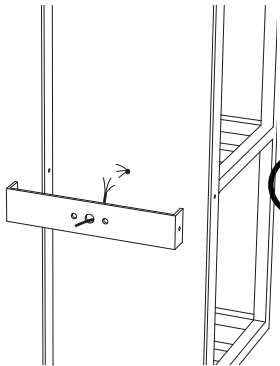
PARETE/SOFFITTO WALL/CEILING

[disattivare l'alimentazione di rete prima di iniziare l'installazione]
[turn off the mains power before starting the installation]



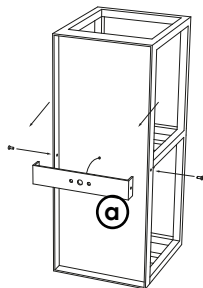
1

smontare la staffa 'a' e fissarla al muro
get off the bracket 'a' and fix it on the wall



2

eseguire il cablaggio con alimentazione 230V.
Collegare cavo giallo/verde di messa terra
do the wiring with 230V.
Connect the yellow/green groundwire



3

fissare la struttura alla staffa 'a'
fix the structure to the brackets 'a'