

DESIGN RENZO SERAFINI

Molla



IP20




DESCRIZIONE DESCRIPTION

corpo in rame lavorato a mano, finitura naturale, verniciatura rame brunito e acidatura scura materica

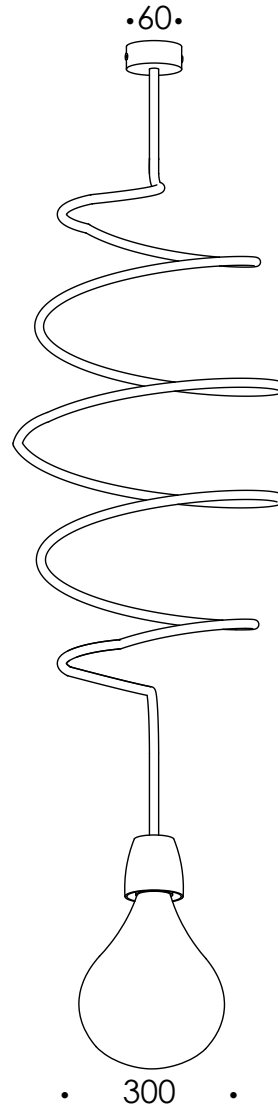
hand-made copper body, natural finish, burnished copper painted, material dark etched finish

LAMPADA/ATTACCO
LAMP/LAMP HOLDER

 E27 230V

***lampadina non inclusa**

***bulb not included**



COD. ART.10.002

FINITURA rame brunito, acidatura scura/ burnished copper, dark etched

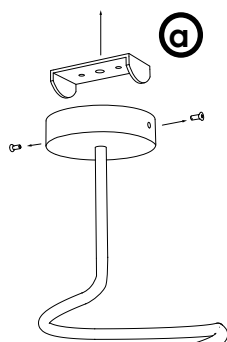
MATERIALE rame / copper

DESIGN RENZO SERAFINI

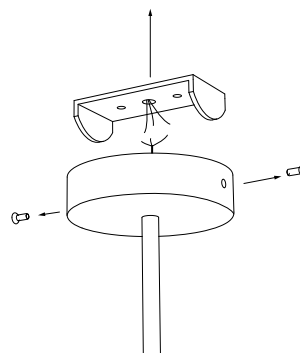
Molla

ISTRUZIONI DI MONTAGGIO ASSEMBLY INSTRUCTION

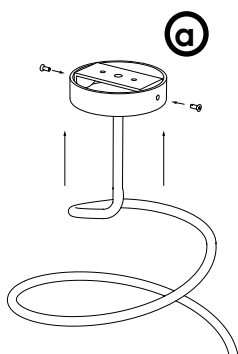
[disattivare l'alimentazione di rete prima di iniziare l'installazione]
[switch off the mains supply before starting the installation]



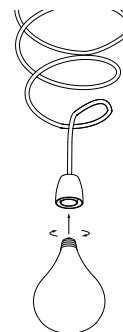
- 1** svitare le viti e fissare a soffitto la staffa 'a'
undo the screws and fix 'a' to the ceiling



- 2** eseguire il cablaggio con alimentazione 230V.
Collegare cavo giallo/verde di messa a terra
do the wiring with 230V power supply.
Connect the yellow/green ground wire



- 3** fissare la struttura ad 'a' ed avvitare le viti laterali
fix the structure to 'a' and tighten the side screws



- 4** avvitare la lampadina al portalampada
screw the bulb to the lampholder

Renzo Serafini