



DESIGN RENZO SERAFINI

ATOLLO

50.022


 IP44

Corpo in ottone brunito, base in ferro in zincatura e verniciatura ottone brunito, accensione su cilindro, LED dimmerabile luce calda, batteria ricaricabile 5.2 V, caricatore incluso, ricarica 10 ore - durata 7 ore al massimo della luminosità.

Burnished brass, galvanized base in burnished brass painted, ignition on cylinder, dimmable warm white LED, rechargeable 3.6V battery, charger included, 10 hours recharge – 7 hours length at max power.

attacco • lampholder

LED

tensione di alimentazione • supply voltage

350 mA

potenza • power

1W

lumen • lumen

140Lm

temperatura colore • colour temperature

2700K

classe energetica • energy label

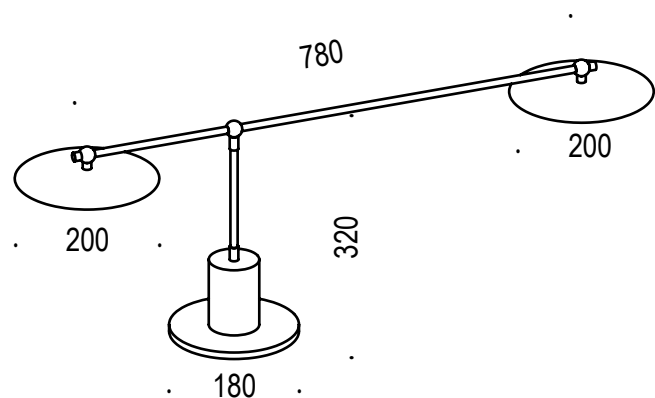
F

materiale • material

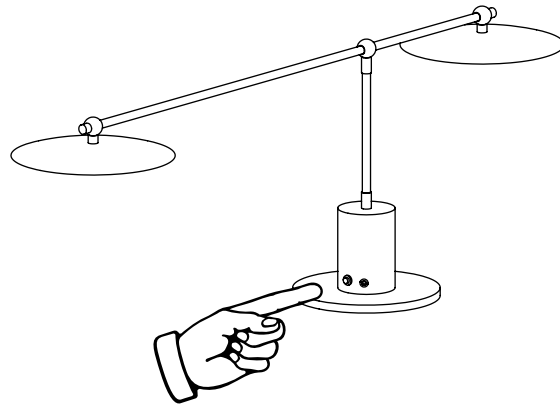
ferro, ottone/iron, brass

finitura • finish

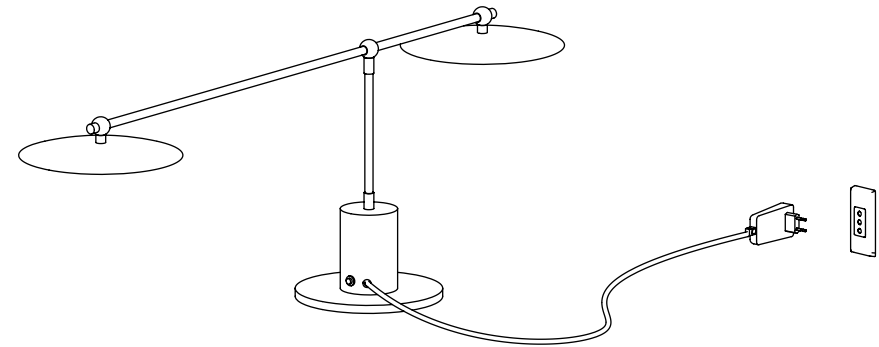
Ottone brunito, verniciato ottone brunito/burnished brass, burnished brass painted



***LED integrato** • *built in LED



1. **Accendere la lampada tramite pulsante. Mantenere il dito sul pulsante per regolare l'intensità luminosa.**
Switch on the lamp by pressing the button. Keep your finger on the button to adjust the light intensity.



2. **Ricaricare la lampada collegando il cavo del caricatore alla presa di corrente.**
Recharge the lamp by connecting the charger cable to the power outlet.