

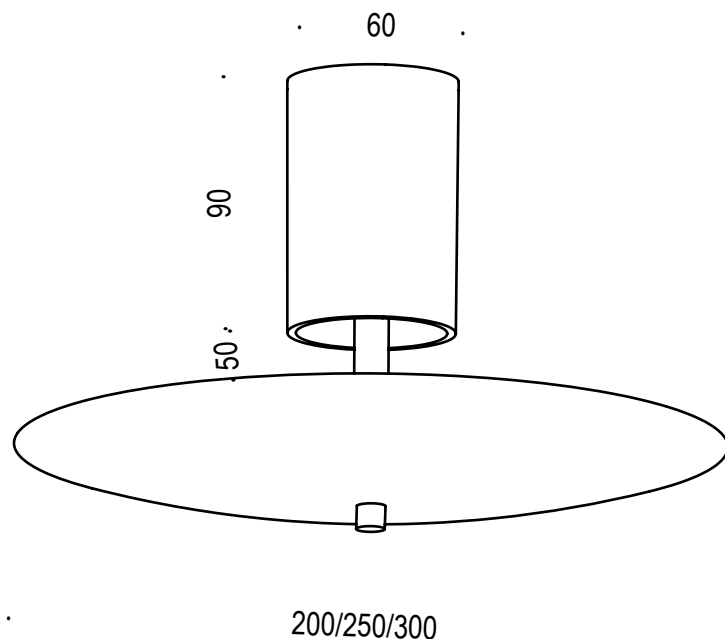
Renzo Serafini

NASCOSTA PLAFONE

DESIGN RENZO SERAFINI

70.099

CE  IP20



lampada da incasso con cilindro esterno, piatto tondo frontale, di varie misure e finiture ottone naturale, corten, acidatura scura, trasformatore incluso da installare remoto, LED incluso a luce indiretta

recessed lamp/round external cylinder, front plate, different sizes, natural brass finish, corten, dark etching finish, transformer included to be installed remotely, LED included, no-direct light

attacco • lampholder

LED

tensione di alimentazione • supply voltage

700mA

potenza • power

6W

lumen • lumen

500Lm

temperatura colore • colour temperature

2700K

classe energetica • energy label

F

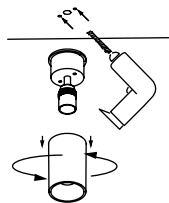
materiale • material

ottone o ferro/brass or iron

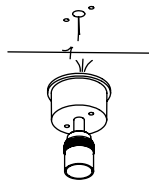
finitura • finish

ottone naturale o corten/ natural brass or corten

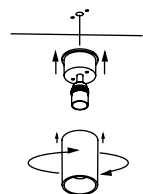
***LED integrato** • *built in LED



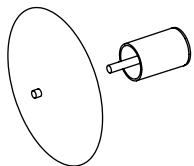
1. **forare il muro per fissaggio lampada e svitare il cilindro**
drill the wall to fix the lamp and unscrew the cylinder



2. **Eseguire il cablaggio rispettando polarità +/-.**
Do the wiring respecting +/- polarity.



3. **Fissare la staffa a muro e avvitare il cilindro ad essa**
fix the base 'a' to the wall/ceiling and screw the cylinder to it



4. **Avvitare il disco.**
Screw the disk.