

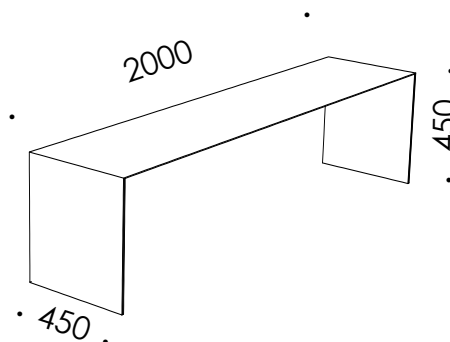
DESIGN **RENZO SERAFINI**

Seduta lunga

ESTERNO OUTDOOR



IP65



COD. ART.70.082

FINITURA acciaio corten / acciaio corten

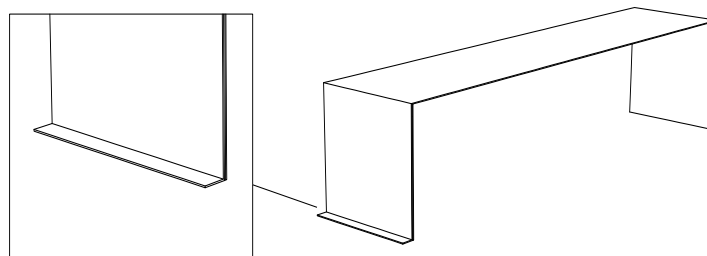
MATERIALE ferro / iron

CLASSE ENERGETICA F

DESCRIZIONE DESCRIPTION

corpo in acciaio corten, LED luce calda, alimentatore incluso da installare remoto
corten steel, LED warm light, transformer included to be installed remotely

ANTIVANDALO



LAMPADA / ATTACCO

LAMP/ LAMP HOLDER

STRIPLED 9,6W/m 12V 2700°K
900lm/m

* LED integrato

* built in LED

Seduta lunga

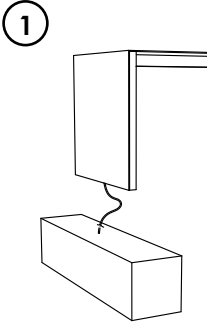
ISTRUZIONI DI MONTAGGIO ASSEMBLY INSTRUCTION

[disattivare l'alimentazione di rete prima di iniziare l'installazione]
[turn off the mains power before starting the installation]

basamento in cemento
concrete basement

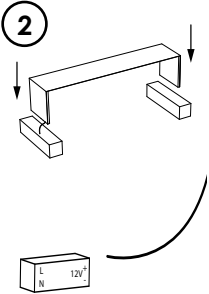
a terra
on ground

1



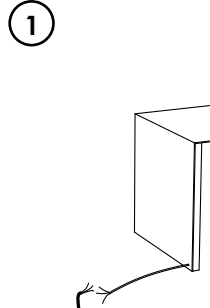
Creare un manufatto in cemento come basamento con punto luce centrale e collegare il punto luce a terra in bassa tensione con il cavo della seduta rispettando la polarità +/-
Create a concrete a basement with central light point and connect the the low voltage ground light point with the cable of the seat respecting the polarity +/-

2



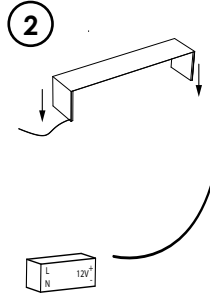
appoggiare la panca sul basamento e collegare l'alimentatore remoto rispettando l'uscita 12V, polarità +/- ed ingresso di rete 230V
place the bench on the basement connect the remote power supply respecting the 12V output, polarity +/- and 230V mains input

1



collegare il punto luce a terra in bassa tensione con il cavo della seduta rispettando la polarità +/-
connect the the low voltage ground light point with the cable of the seat respecting the polarity +/-

2



appoggiare la panca a terra in posizione desiderata e collegare l'alimentatore remoto rispettando l'uscita 12V, polarità +/- ed ingresso di rete 230V
place the bench in desired position connect the remote power supply respecting the 12V output, polarity +/- and 230V mains input