

10.038



**lampada sospesa in ferro con finitura ottone satinato, 4 sfere biancolatte, lampadine LED incluse, struttura a 4 elementi orizzontali**

pendant lamp/ satin brass finish, 4 white spheres, LED bulbs included, 4 horizontal elements

**ATTACCO • LAMP HOLDER**

E14

**tensione di alimentazione • supply voltage** 230V

**SORGENTE LUMINOSA • LIGHT SOURCE**

**potenza • power** 5 W  
**lumen • lumen** 470 Lm  
**temperatura colore • colour temperature** 2700°K

**\*lampadina LED inclusa • \*LED bulb included**

**CARATTERISTICHE FISICHE • PHYSICAL CHARACTERISTICS**

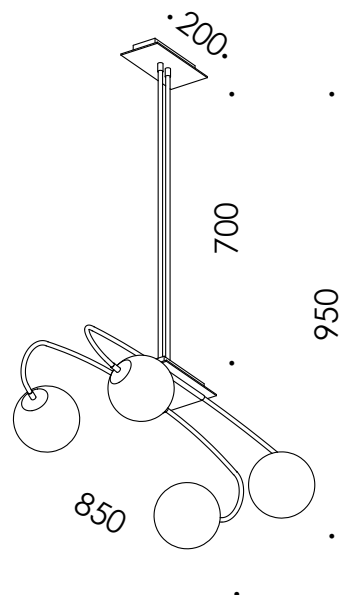
**materiale • material**  
ferro / iron

**finitura • finish**  
ottone satinato / satin brass

**materiale diffusore • diffuser material**  
vetro / glass

**finitura diffusore • diffuser finish**  
biancolatte / white

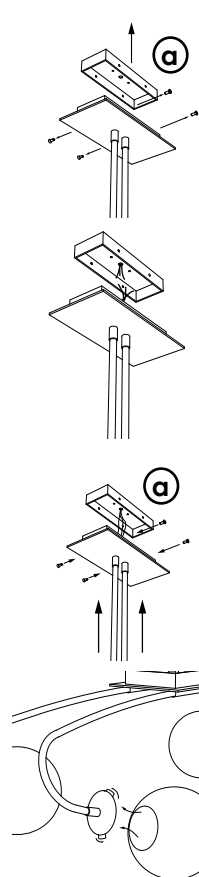
**Classe Energetica / Energy Label** F



# sfera 4x chandelier

## istruzioni di montaggio • assembly instruction

**[disattivare l'alimentazione di rete prima di iniziare l'installazione]**  
 [switch off the mains supply before starting the installation]



1 **svitare le viti e fissare a soffitto la base 'a'**  
 undo the screws and fix the base 'a' to the ceiling

2 **Eseguire il cablaggio con alimentazione 230V.**  
**Collegare cavo giallo/verde di messa a terra**  
 Do the wiring with 230V.  
 Connect the yellow/green ground wire

3 **Fissare la struttura alla base 'a'.**  
 Fix the structure to the base 'a'.

4 **avvitare le lampadine ai portalampada e inserire i vetri decorativi usando molle predisposte**  
 screw the bulbs to the lampholders and insert the decorative glasses using predisposed springs

5 **Alimentare con 230V**  
 Power with 230V