

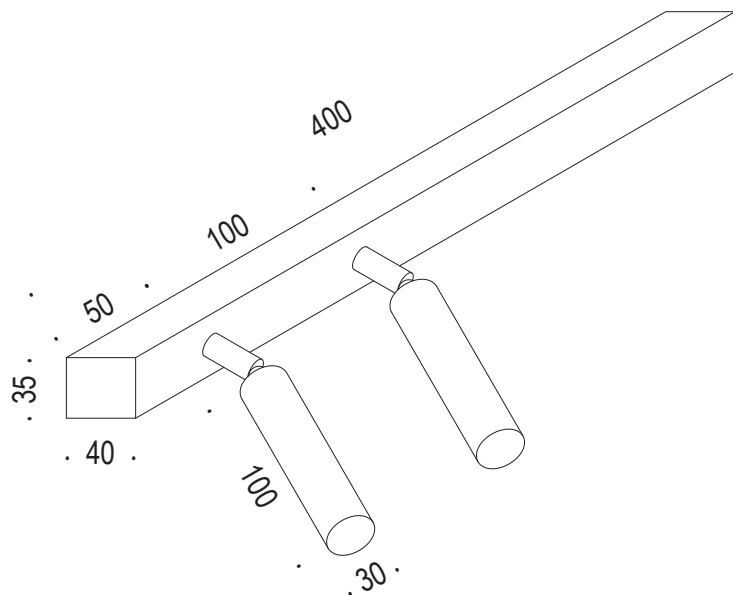
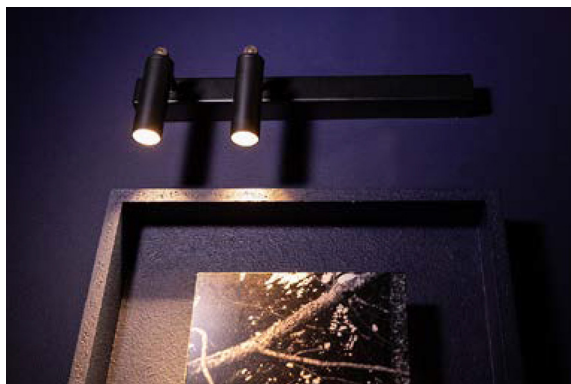
Renzo Serafini

DESIGN RENZO SERAFINI

CILINDRO 2X SU BARRA

70.092

CE IP20



Corpo in ferro ed alluminio in verniciatura nero opaco, particolari ottone, doppio cilindretto orientabile, LED luce calda, driver incluso in barra parete.

Iron and aluminium, matte black painted, brass details, adjustable double cylinder, warm white LED, base built-in driver.

attacco • lampholder

LED 3x1W

tensione di alimentazione • supply voltage

350mA

potenza • power

3.6W

lumen • lumen

400Lm

temperatura colore • colour temperature

2700K

classe energetica • energy label

E

materiale • material

ferro, alluminio / iron, aluminum

finitura • finish

verniciatura / painted

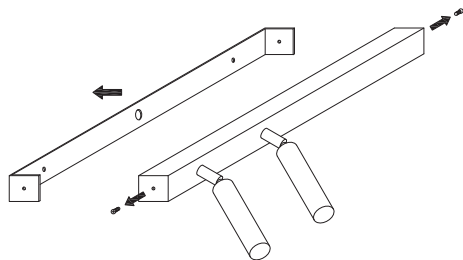
DESIGN RENZO SERAFINI

CILINDRO 2X SU BARRA

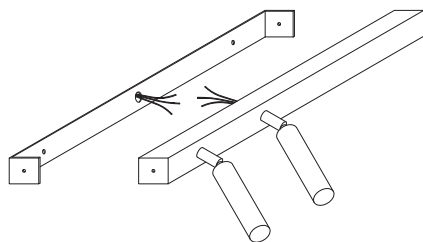
70.092

CE IP20

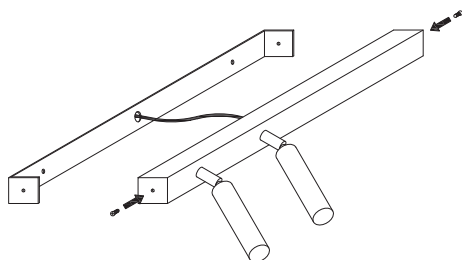
ISTRUZIONI DI MONTAGGIO ASSEMBLY INSTRUCTION



- 1. Smontare la staffa e fissarla al muro.**
Disassemble the bracket and fix it to the wall.



- 2. Eseguire il cablaggio alimentando con 230V il morsetto L/N in uscita dal trasformatore. Collegare cavo giallo/verde di messa a terra.**
Do the wiring powering with 230V the transformer's L/N terminal. Connect the yellow/green ground wire.



- 3. Fissare la struttura alla staffa.**
Fix the structure to the bracket.

N.B.
tutti i collegamenti devono essere eseguiti senza tensione di rete
all connections must be executed without mains voltage