

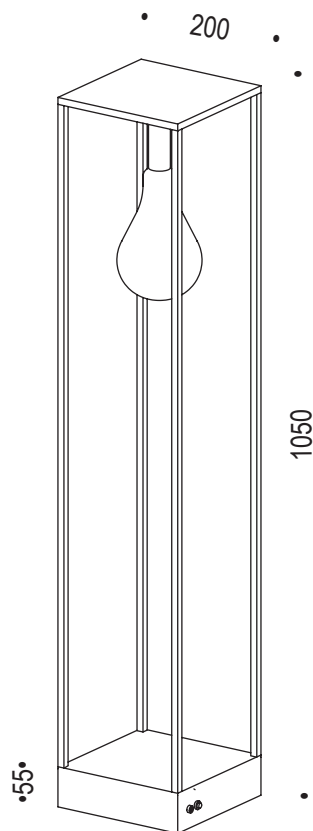
*Renzo Serafini*

# COLONNA RICARICABILE

DESIGN RENZO SERAFINI

30.033.B

CE  IP44



**Lampada a batteria ricaricabile 3.6V, struttura in ferro in zincatura e verniciatura ferro, ricarica 10 ore - durata 7 ore al massimo della luminosità. LED 3x1W 350mA 2700K 400Lm.**

3.6V rechargeable battery lamp, galvanized and iron painted structure, recharge 10 hours - duration 7 hours at maximum brightness. LED 3x1W 350mA 2700K 400Lm.

**attacco** • lampholder

LED

**tensione di alimentazione** • supply voltage

350mA

**potenza** • power

3W

**lumen** • lumen

400Lm

**temperatura colore** • colour temperature

2700K

**classe energetica** • energy label

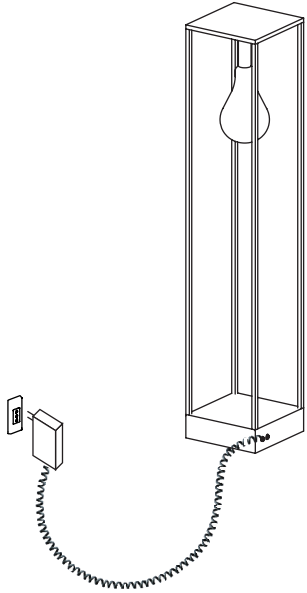
E

**materiale** • material

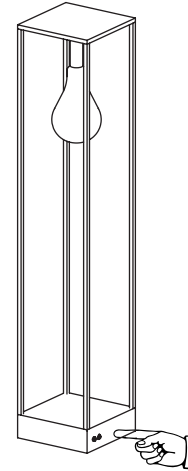
ferro / iron

**finitura** • finish

verniciato ferro / iron paintend



1. **Ricaricare la lampada collegando il cavo del caricatore alla presa di corrente.**  
Recharge the lamp by connecting the charger cable to the power outlet.



2. **Accendere la lampada tramite pulsante.**  
Switch on the lamp by pressing the button.

- **Premere 1 volta il pulsante per accendere o spegnere la luce.**  
- Switch the button to turn on/off the light.

- **Tenere premuto il pulsante per aumentare o diminuire l'intensità di luce.**  
- Hold the button to increase or decrease the light intensity.

**N.B.**

**Il flash provocato dal Led in fase di dimmerazione indica che la lampadina ha raggiunto il massimo della luminosità.**

The flash indicates that the bulb has reached the maximum power.

3. **Posizionare la lampada in posizione desiderata.**  
Place the lamp in the desired position.