

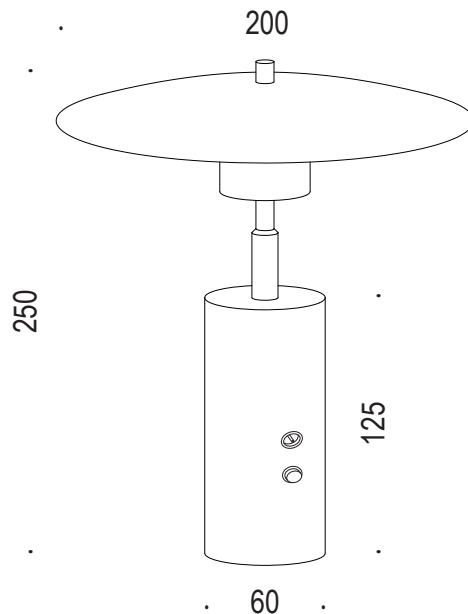
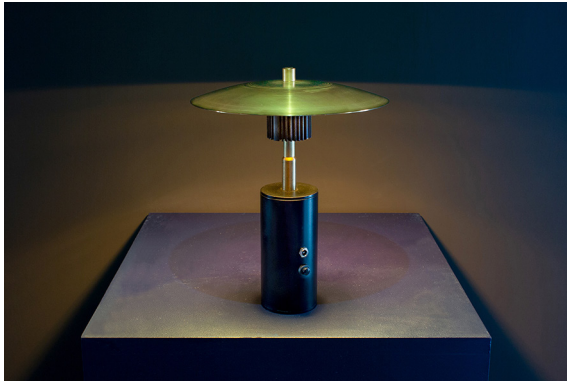
Renzo Serafini

DESIGN RENZO SERAFINI

DISCO

50.024

CE  IP20



Corpo in alluminio in verniciatura nero opaco, piatto in ottone naturale, particolari in ottone, LED dimmerabile luce calda, accensione su cilindro, batteria ricaricabile 5.2V, caricatore incluso, durata 7 ore al massimo della luminosità.

Aluminium, matte black painted, round plate in natural brass, dimmable warm white LED, ignition on cylinder, rechargeable 5.2V battery, charger included, 7 hours length at max power.

attacco • lampholder

LED INTEGRATO

tensione di alimentazione • supply voltage

250 mA

potenza • power

3W

lumen • lumen

300 Lm

temperatura colore • colour temperature

2700K

classe energetica • energy label

F

materiale • material

ottone, ferro / brass, iron

finitura • finish

ottone naturale, ferro verniciato nero / natural brass, black painted iron

Renzo Serafini

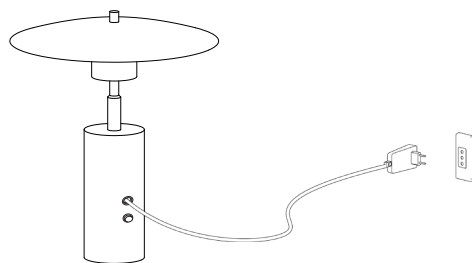
DESIGN **RENZO SERAFINI**

DISCO

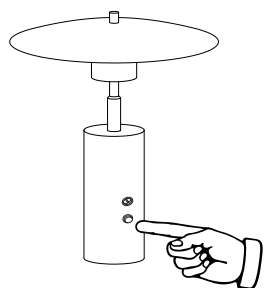
50.024

CE  IP20

ISTRUZIONI DI MONTAGGIO ASSEMBLY INSTRUCTION



- 1. Ricaricare la lampada collegando il caricatore alla presa di corrente.**
 Recharge the lamp by connecting the charger to the power outlet.



- 2. Accendere la lampada tramite pulsante.**
 Switch on the lamp by pressing the button.

 - **Premere il pulsante per accendere o spegnere la luce.**
 - Switch the button to turn on/off the light.
 - **Tenere premuto il pulsante per aumentare o diminuire l'intensità di luce.**
 - Hold the button to increase or decrease the light intensity.