

Renzo Serafini

DESIGN RENZO SERAFINI

PONTE LUMINOSO

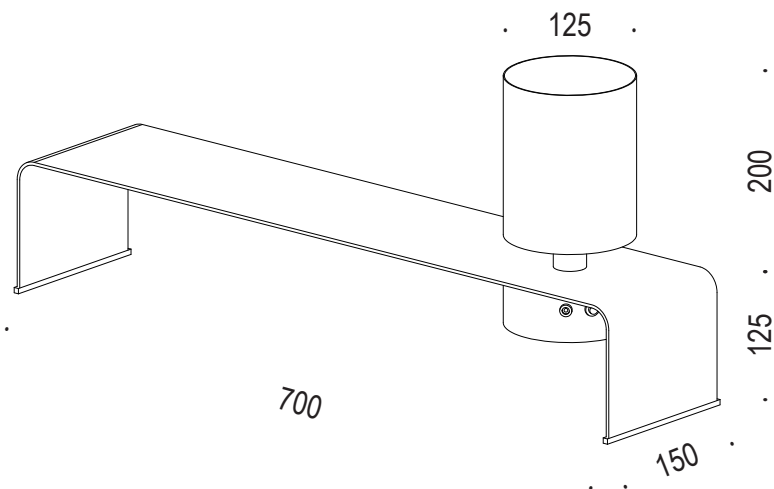
50.023.A

CE  IP20



Corpo in ferro nero acidato, particolari in legno di noce, lampada a batteria ricaricabile calamitata con paralume cilindrico in lino bianco caldo, batteria ricaricabile 3.6V, caricatore incluso, durata 7 ore al massimo della luminosità.

Raw black iron in etched finish, walnut wood details, rechargeable battery lamp with magnetic fixing, available with linen cylindrical lampshade warm white, rechargeable 3.6V battery, charger included, 7 hours length at max power.



attacco • lampholder

LED INTEGRATO

tensione di alimentazione • supply voltage

350 mA

potenza • power

1W

lumen • lumen

140 Lm

temperatura colore • colour temperature

2700K

classe energetica • energy label

F

materiale • material

ferro / iron

finitura • finish

ferro nero acidato / black iron in etched finish

Renzo Serafini

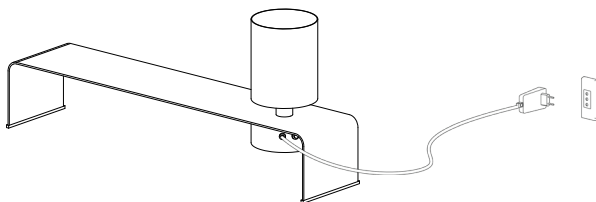
DESIGN RENZO SERAFINI

PONTE LUMINOSO

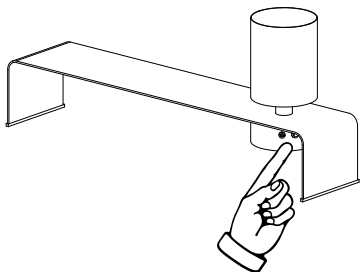
50.023.A

CE  IP20

ISTRUZIONI DI MONTAGGIO ASSEMBLY INSTRUCTION



- 1. Ricaricare la lampada collegando il caricatore alla presa di corrente.**
 Recharge the lamp by connecting the charger to the power outlet.



- 2. Accendere la lampada tramite pulsante.**
 Switch on the lamp by pressing the button.

 - **Premere il pulsante per accendere o spegnere la luce.**
 - Switch the button to turn on/off the light.
 - **Tenere premuto il pulsante per aumentare o diminuire l'intensità di luce.**
 - Hold the button to increase or decrease the light intensity.