

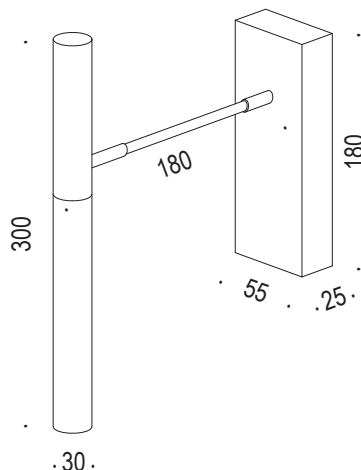
Renzo Serafini

DESIGN RENZO SERAFINI

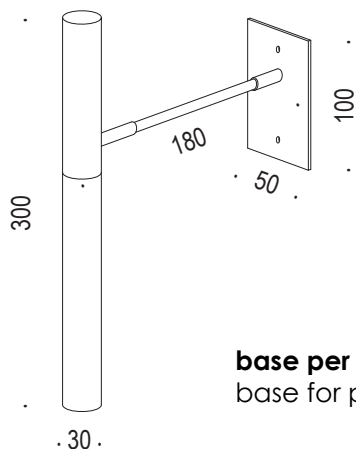
PUNTO DI VISTA LUNGO

70.018.BL / 70.018.BC

CE IP20



base per installazione a laterizio (BL)
base for brick installation (BL)



base per installazione a cartongesso (BC)
base for plasterboard installation (BC)

Corpo in alluminio in finitura acidatura chiara, base per installazione a laterizio (BL) o cartongesso (BC), particolari bruniti, cilindro orientabile, LED luce calda, driver incluso da installare remoto o in base da laterizio.

Aluminium, light etched finish, base for brick (BL) or plasterboard (BC) installation, burnished details, adjustable cylinder, warm light LED, driver included to be installed separately or in brick base.

attacco • lampholder
LED 3x2W

tensione di alimentazione • supply voltage
500mA

potenza • power
6W

lumen • lumen
500Lm

temperatura colore • colour temperature
2700K

classe energetica • energy label
E

materiale • material
ferro, alluminio / iron, aluminum

finitura • finish
acidatura / etched

Renzo Serafini

DESIGN RENZO SERAFINI

PUNTO DI VISTA LUNGO

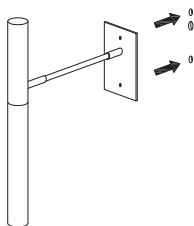
base per installazione su cartongesso

base for plasterboard installation

70.018.BC

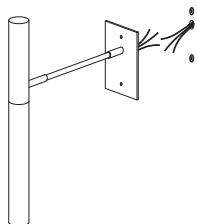
CE IP20

ISTRUZIONI DI MONTAGGIO ASSEMBLY INSTRUCTION

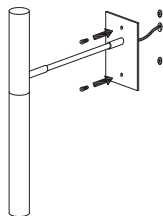


- 1. Realizzare i fori in parete e inserire i tasselli adeguati alla tipologia di supporto.**

Make the holes in the wall and insert the anchors suitable for the type of support.



- 2. Installare il trasformatore in remoto. Eseguire il cablaggio alimentando con 230V il morsetto L/N. Collegare cavo giallo/verde di messa a terra.**
Install the transformer remotely. Do the wiring powering with 230V the L/N. Connect the yellow/green ground wire.



- 3. Fissare la struttura alla parete**
Fix the structure to the bracket.

N.B.

tutti i collegamenti devono essere eseguiti senza tensione di rete

all connections must be executed without mains voltage