

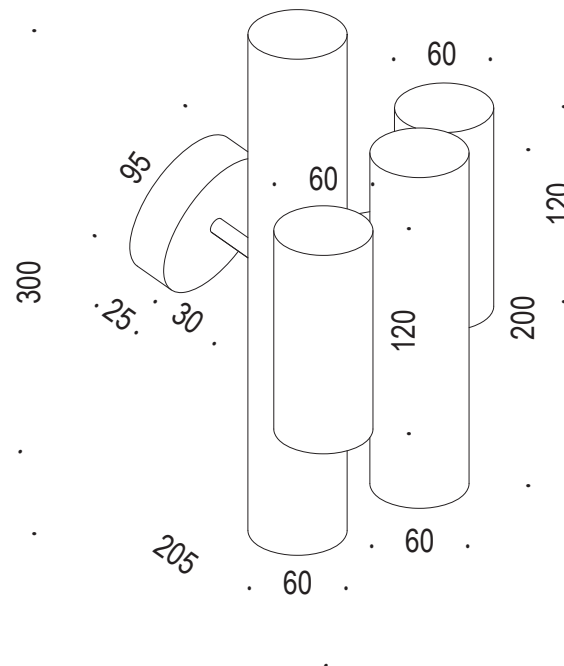
Renzo Serafini

DESIGN RENZO SERAFINI

# TUBOLAR

70.021

CE IP20



**Corpo in alluminio in verniciatura nero opaco, cilindro centrale con luce biemissione, particolari ottone, lampadine LED incluse.**  
 Aluminium, matte black painted, central cylinder with double emission, brass details, LED lamps included.

**attacco** • lampholder  
 GU10

**tensione di alimentazione** • supply voltage  
 230V

**potenza** • power  
 7W DIMMERABILE

**lumen** • lumen  
 510Lm

**temperatura colore** • colour temperature  
 2700K

**classe energetica** • energy label  
 E

**materiale** • material  
 alluminio / aluminum

**finitura** • finish  
 verniciatura / painted



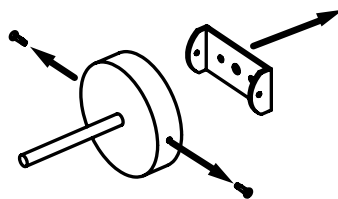
DESIGN RENZO SERAFINI

# TUBOLAR

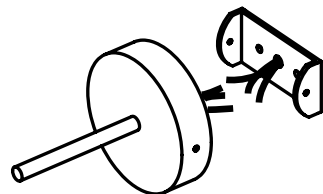
70.021

CE  IP20

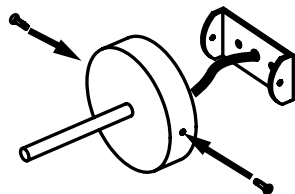
## ISTRUZIONI DI MONTAGGIO ASSEMBLY INSTRUCTION



1. **Smontare la staffa e fissarla al muro.**  
Disassemble the bracket and fix it to the wall.



2. **Eeguire il cablaggio alimentando con 230V. Collegare cavo giallo/verde di messa a terra.**  
Do the wiring powering with 230V power supply. Connect the yellow/green ground wire.



3. **Fissare la struttura alla staffa.**  
Fix the structure to the bracket.

**N.B.**

**tutti i collegamenti devono essere eseguiti senza tensione di rete**  
all connections must be executed without mains voltage