

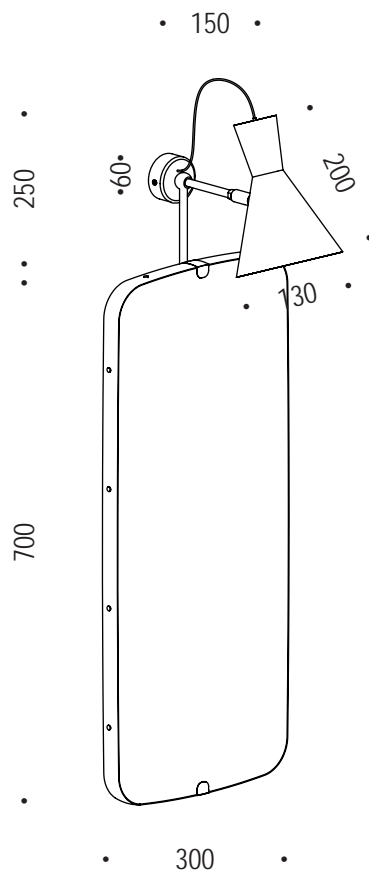
*Renzo Serafini*

# GUARDATI DENTRO VERTICALE

DESIGN RENZO SERAFINI

70.200

CE  IP20



**Specchio con cornice in ottone naturale, sostegno a parete in ottone, punto luce spot, lampadina LED 230V 7W 2700K 510Lm inclusa.**

Mirror with natural brass frame, brass wall support, spot light point, GU10 LED bulb 230V 7W 2700K 510Lm included.

**attacco** • lampholder  
GU10

**tensione di alimentazione** • supply voltage  
230V

**potenza** • power  
7W

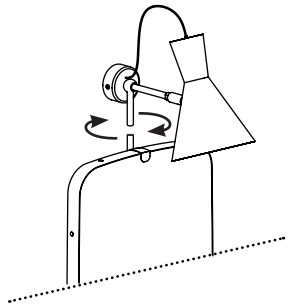
**lumen** • lumen  
510 Lm

**temperatura colore** • colour temperature  
2700K

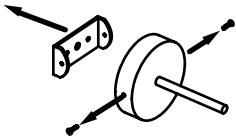
**classe energetica** • energy label  
F

**materiale** • material  
ferro / iron

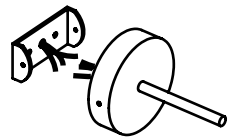
**finitura** • finish  
verniciato ferro / iron paintend



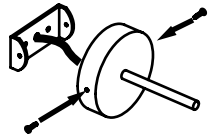
1. **Avvitare la lampada alla struttura**  
Screw the lamp to the structure.



2. **Smontare la staffa e fissarla a muro.**  
Get off the bracket and fix it to the wall.



3. **Eeguire il cablaggio con 230V. Collegare cavo giallo/verde di messa a terra.**  
Do the wiring powering with 230V power supply. Connect the yellow/green ground wire



4. **Fissare la struttura alla staffa e inserire il vetro decorativo**  
Fix the structure to the bracket and insert the decorative glass