

DESIGN RENZO SERAFINI

SFERA 2X

70.073.2X



IP20



lampada da parete in ferro in finitura ottone satinato, 2 vetri decorativi biancolatte, lampadine LED incluse

wall lamp/ iron, satin brass finish, 2 white decorative glass, LED bulbs included

ATTACCO • LAMP HOLDER

E14 DIM.

tensione di alimentazione • supply voltage 230V

SORGENTE LUMINOSA • LIGHT SOURCE

potenza • power 5 W

lumen • lumen 470 lm

temperatura colore • colour temperature 2700°K

***lampadina LED inclusa • *LED bulb included**

CARATTERISTICHE FISICHE • PHYSICAL CHARACTERISTICS

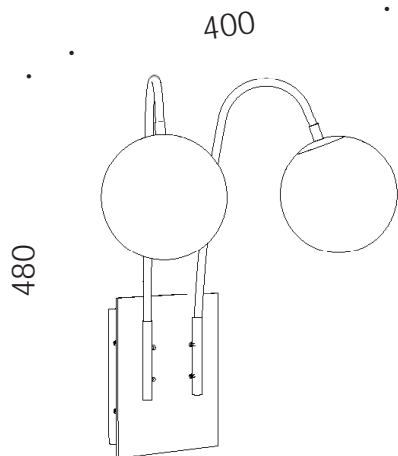
materiale • material
ferro / iron

finitura • finish
ottone satinato / satin brass

materiale diffusore • diffuser material
vetro / glass

finitura diffusore • diffuser finish
biancolatte / white

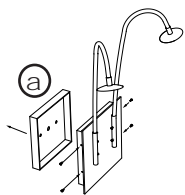
Classe Energetica / Energy Label F



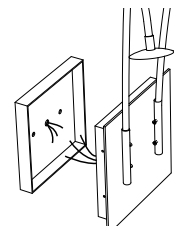
SFERA 2X

istruzioni di montaggio • assembly instruction

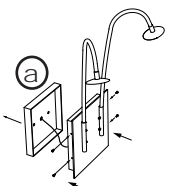
[disattivare l'alimentazione di rete prima di iniziare l'istallazione]
 [switch off the mains supply before starting the installation]



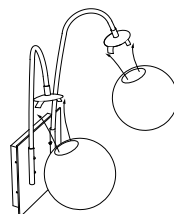
- 1 **svitare base 'a' e fissarla a muro**
 get off base 'a' and fix it to the wall



- 2 **eseguire il cablaggio con alimentazione 230V**
Collegare cavo giallo/verde di messa a terra
 do the wiring with 230V voltage.
 Connect the yellow/green ground wire



- 3 **fissare la struttura alla base 'a'**
 fix the structure to the base 'a'



- 4 **Avvitare le lampadine ai portalampada e i vetri decorativi usando molle predisposte**
 Screw the bulbs to the lampholders and the decorative glasses using predisposed springs



- 5 **Alimentare con 230V**
 Power with 230V