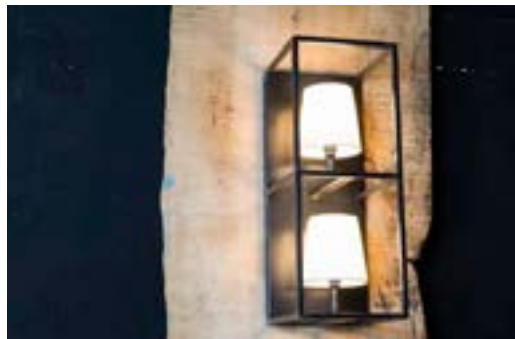


DESIGN RENZO SERAFINI

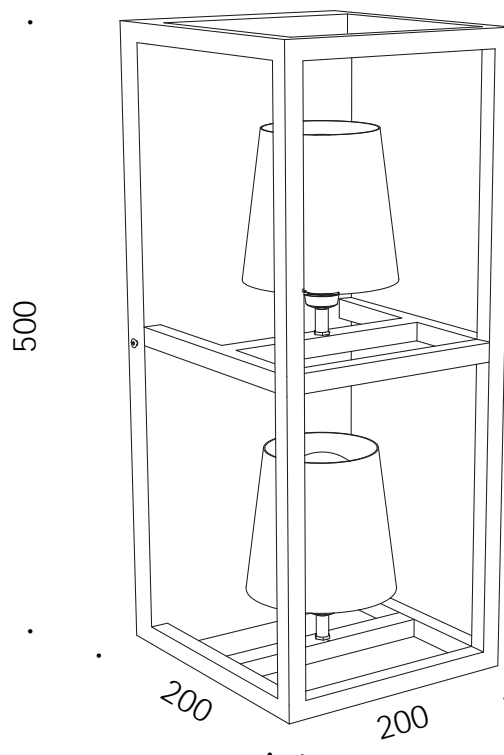


DESCRIZIONE DESCRIPTION

corpo in ferro nero, saldature smerigliate, doppio attacco con piccolo paralume conico bianco caldo

black iron with sanded welds, double connection with small warm white conical lampshade


Torre  
parete



PARETE/SOFFITTO WALL/CEILING



LAMPADA / ATTACCO  
LAMP/ LAMP HOLDER

 E14 230V

\*lampadina non inclusa  
\*bulb not included

COD. ART.70.059

FINITURA ferro nero / black iron

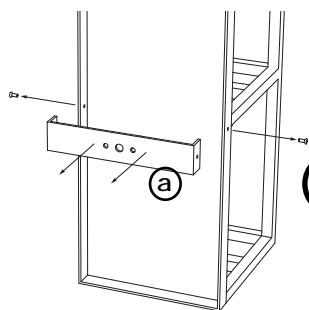
MATERIALE ferro / iron

# Torre parete

## ISTRUZIONI DI MONTAGGIO ASSEMBLY INSTRUCTION

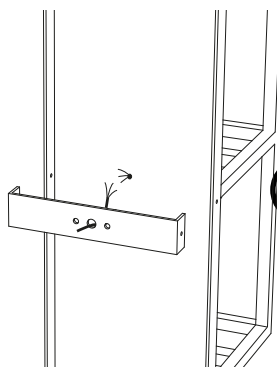
PARETE/SOFFITTO WALL/CEILING

[disattivare l'alimentazione di rete prima di iniziare l'installazione]  
[turn off the mains power before starting the installation]



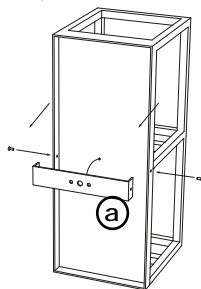
1

**smontare la staffa 'a' e fissarla al muro**  
get off the bracket 'a' and fix it on the wall



2

**eseguire il cablaggio con alimentazione 230V.**  
**Collegare cavo giallo/verde di messa terra**  
do the wiring with 230V.  
Connect the yellow/green groundwire



3

**fissare la struttura alla staffa 'a'**  
fix the structure to the brackets 'a'