

DESIGN RENZO SERAFINI

# CILINDRO PASSANTE SU TESSUTO



10.036



**lampada sospesa con paralume in lino nero, cilindro passante in ottone naturale o spazzolato, cavo in tessuto, lampadina LED inclusa**

pendant lamp/black linen lampshade, natural or brushed brass passing through cylinder, fabric cable, LED bulb included

**ATTACCO • LAMP HOLDER**



**tensione di alimentazione • supply voltage** 230V

**SORGENTE LUMINOSA • LIGHT SOURCE**

**potenza • power** 7 W  
**lumen • lumen** 510 Lm  
**temperatura colore • colour temperature** 2700 K

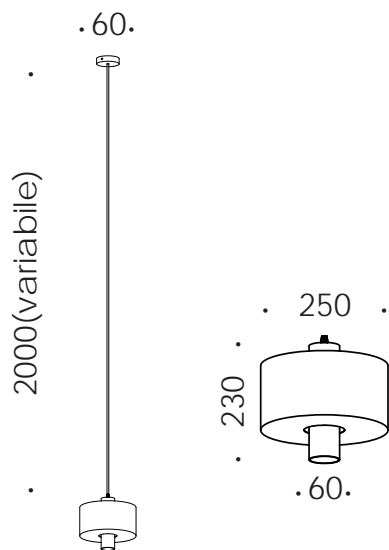
**\*lampadina LED inclusa • \*LED bulb included**

**CARATTERISTICHE FISICHE • PHYSICAL CHARACTERISTICS**

**materiale • material**  
 ottone, ferro, lino / brass, iron, linen

**finitura • finish**  
 ottone naturale o spazzolato, lino nero

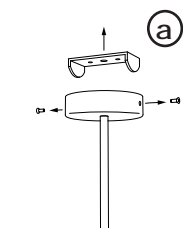
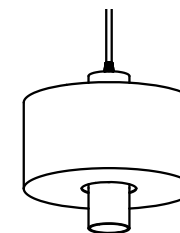
**Classe Energetica / Energy Label** F



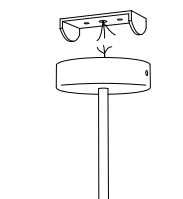
# CILINDRO PASSANTE SU TESSUTO

## istruzioni di montaggio • assembly instruction

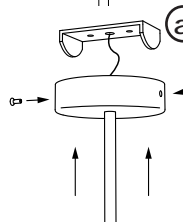
[disattivare l'alimentazione di rete prima di iniziare l'installazione]  
 [switch off the mains supply before starting the installation]



- 1 **svitare le viti e fissare a soffitto la base 'a'**  
 undo the screws and fix the base 'a' to the ceiling



- 2 **Eseguire il cablaggio con alimentazione 230V.**  
**Collegare cavo giallo/verde di messa a terra**  
 Do the wiring with 230V.  
 Connect the yellow/green ground wire



- 3 **Fissare la struttura alla base 'a'.**  
 Fix the structure to the base 'a'.



- 4 **Alimentare con 230V**  
 Power with 230V

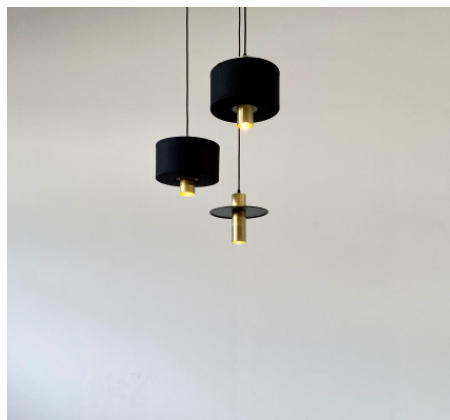
DESIGN RENZO SERAFINI

# CILINDRO SU DISCO

10.034



IP20



**lampada sospesa con piatto tondo nero opaco con cilindro passante in ottone naturale o spazzolato, doppia versione con cavo in tessuto o asta rigida, lampadina LED inclusa**

pendant lamp/ round plate , matte black finish, and cylinder passing through, natural or brushed brass cylinder, double version, fabric or rigid rod, LED bulb included

## ATTACCO • LAMP HOLDER

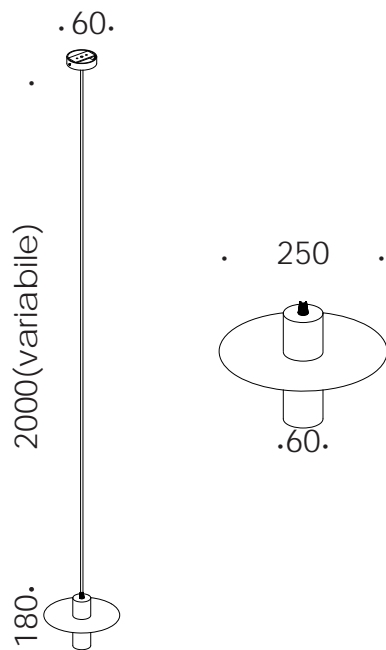
 GU10

tensione di alimentazione • supply voltage 230V

## SORGENTE LUMINOSA • LIGHT SOURCE

potenza • power 7 W  
 lumen • lumen 510 Lm  
 temperatura colore • colour temperature 2700K

\*lampadina LED inclusa • \*LED bulb included



## CARATTERISTICHE FISICHE • PHYSICAL CHARACTERISTICS

**materiale • material**  
 ottone, ferro / brass, iron

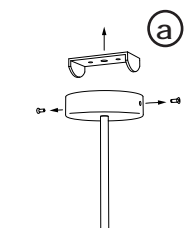
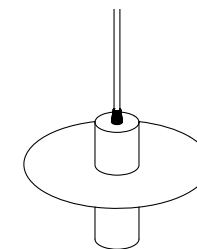
**finitura • finish**  
 nero opaco, ottone naturale o spazzolato /  
 matte black, natural or brushed brass

**Classe Energetica / Energy Label** F

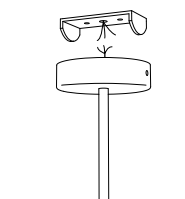
# CILINDRO SU DISCO

## istruzioni di montaggio • assembly instruction

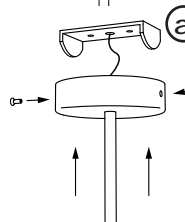
[disattivare l'alimentazione di rete prima di iniziare l'installazione]  
 [switch off the mains supply before starting the installation]



- 1 **svitare le viti e fissare a soffitto la base 'a'**  
 undo the screws and fix the base 'a' to the ceiling



- 2 **Eseguire il cablaggio con alimentazione 230V.**  
**Collegare cavo giallo/verde di messa a terra**  
 Do the wiring with 230V.  
 Connect the yellow/green ground wire



- 3 **Fissare la struttura alla base 'a'.**  
 Fix the structure to the base 'a'.



- 4 **Alimentare con 230V**  
 Power with 230V