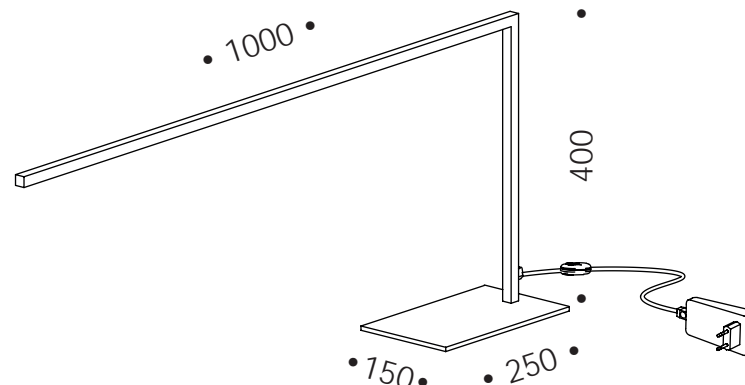


DESIGN RENZO SERAFINI

Piano solo



IP20



DESCRIZIONE DESCRIPTION

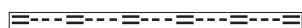
corpo in ferro con barra LED inserita, interruttore passante dimmerabile, alimentatore a spina, finitura ferro nero con angoli smerigliati o verniciatura nero opaco

iron body with LED bar inserted, dimmer switch, plug-type transformer included, black iron finish with frosted corners, matt black paint

LAMPADA/ATTACCO

LAMP / LAMP HOLDER

STRIPLED 17,3W 2700K 24V 1863Lm



*LED integrato

*built in LED

COD. 50.010

FINITURA nero / black

MATERIALE ferro / iron

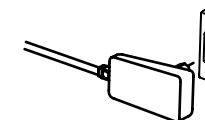
COD. 50.010.3

FINITURA ferro nero / black iron

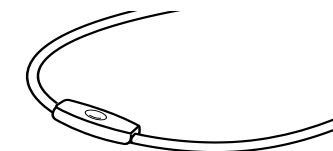
MATERIALE ferro / iron

Classe Energetica / Energy Label F

ISTRUZIONI DI MONTAGGIO ASSEMBLY INSTRUCTION



- 1 inserire la spina di alimentazione in presa di corrente
insert the power plug into the power outlet



- 2 toccare il pulsante per accendere la lampadina; mantenere il dito sul pulsante per variare l'intensità luminosa
touch the button to switch on the lamp; keep on the finger to change the light intensity