

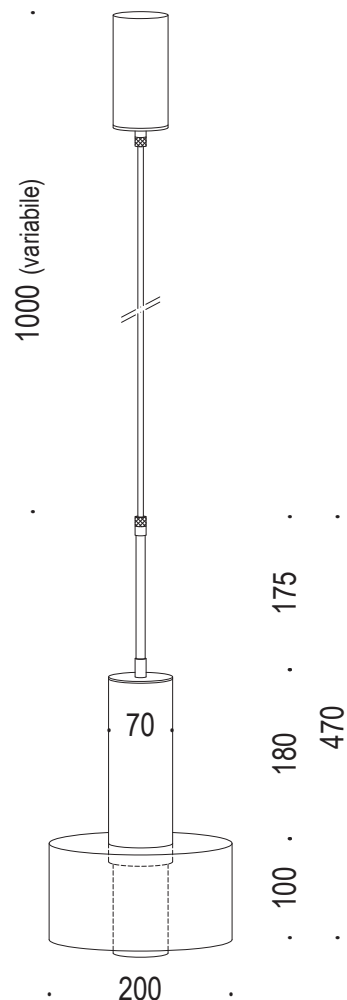
Renzo Serafini

TESSUTO WOOD

DESIGN RENZO SERAFINI

10.054

CE □ IP20



Lampada a sospensione con cilindro in legno di frassino, paralume in lino avorio, cilindro in ottone lucido nella parte bassa, doppia sorgente luminosa, particolari ottone, base a soffitto cilindrica con alimentatori per doppia accensione.

Ash wood cylinder, linen lampshade in ivory finish, stripLED, brass cylinder with bulb included, brass details, cylindrical ceiling base with built-in transformers for double ignition.

attacco • lampholder

STRIPLED, G5,4

tensione di alimentazione • supply voltage

12V

potenza • power

1W+6W

lumen • lumen

450 Lm

temperatura colore • colour temperature

2700 K

classe energetica • energy label

G

materiale • material

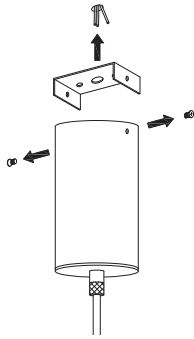
ottone, legno, lino / brass, wood, linen

finitura • finish

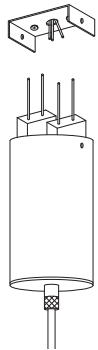
ottone naturale, legno frassino naturale, lino avorio / natural brass, natural ash wood, ivory linen

LED integrato / built in LED

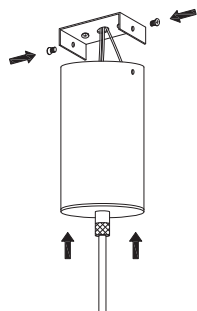
lampadina inclusa / bulb included



1. **svitare le viti e fissare a soffitto la staffa**
undo the screws and fix the bracket to the ceiling



2. **eseguire il cablaggio alimentando con 230V il morsetto L/N in uscita dagli alimentatori**
collegare cavo giallo/verde di messa a terra
do the wiring by powering the L/N terminal output from the transformer with 230V
connect the yellow/green ground wire



3. **fissare la struttura alla staffa**
fix the structure to the bracket

N.B. è necessaria la predisposizione esistente per la doppia accensione
existing preparation for dual ignition is required